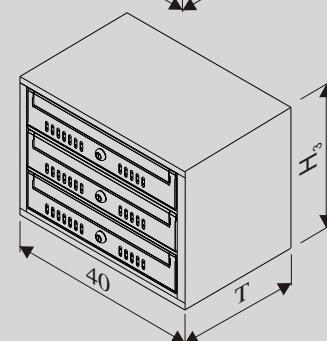
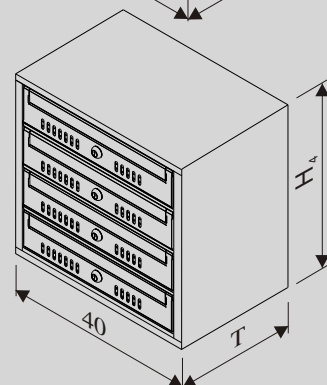
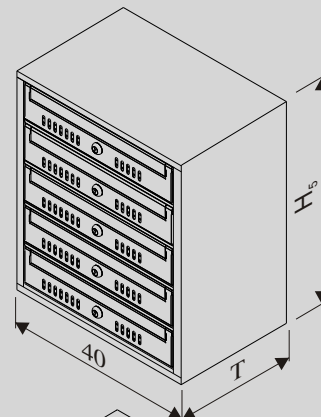
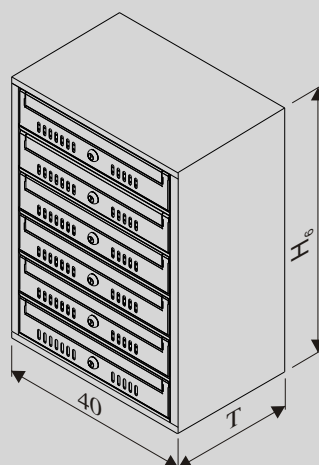


grupa wyrobów: SKRZYŃKA LOKATORSKA
modele SI76



model: SL76 x 5 (skrytek)
obudowa i drzwiczki RAL 1001
klapka otworu wrzutowego RAL 8002



model: SL76 x 6 (skrytek)
drzwiczki RAL 1001



model: SL76 x 4 (skrytki)
cało RAL 7035

Wysoko skrzynki w zaleznosci od ilo ci skrytek, wymiar "H"

model SL76

skrzynka 3 skrytkowa: $H_3 = 29$ cm
skrzynka 4 skrytkowa: $H_4 = 37$ cm
skrzynka 5 skrytkowa: $H_5 = 46$ cm
skrzynka 6 skrytkowa: $H_6 = 55$ cm
 $T = 26$ cm

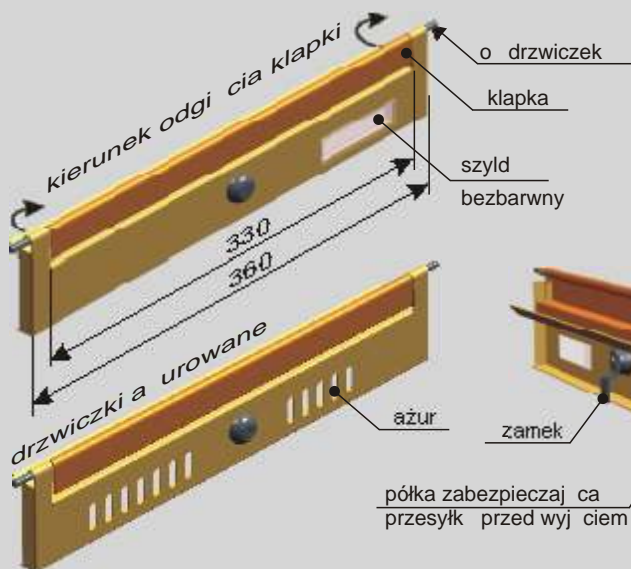
Opis produktu

Skrzynka lokatorska wieloskrytkowa, montowana na przegrodach budowlanych wewn trz pomieszcze . Produkowana w wersji od trzy do sze cioskrytkowej.

Wysoko drzwiczek dla SI76: 76 mm.


Budowa

Korpus skrzynki wykonany jest z blachy profilowanej, zapewniaj c tym samym sztywno konstrukcji. Drzwiczki skrzynki wyposa one s w uchyln samopowrotn klapk chroni c przesyłk wewn trz skrytki. Szyldy z bezbarwnego tworzywa słu do oznaczenia lokalu wła ciciela skrytki i do podgl du korespondencji. W wersji alternatywnej szyldy mog by zast pione a urem, wówczas numeracj drzwiczek nanosi si trwal metod sitodruku.



kolory standardowe skrzynek z grupy lokatorskich oraz pojemników na ulotki opisane w systemie RAL

RAL 7035



RAL 7040



RAL 1001



RAL 8002



RAL 9006



Ze względu na różnice w technice odwzorowania przedstawione kolory mogą nieznacznie różnić się od oryginału.