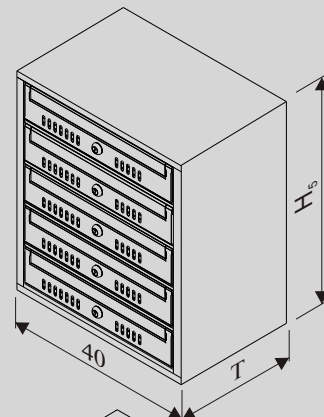
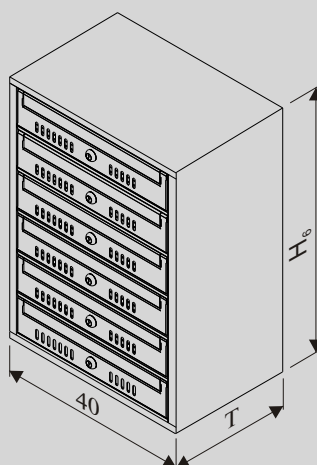


grupa wyrobów: SKRZYŃKA LOKATORSKA
model SL110



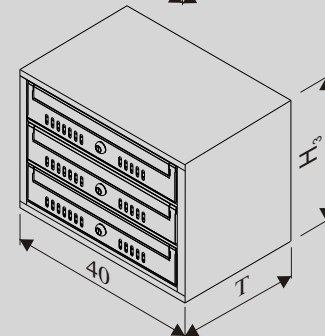
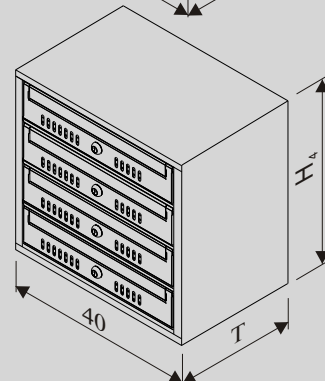
model: **SL110X5** (skrytek)
 obudowa i klapka RAL 7040
 drzwiczki RAL 7035



model: **SL110x5** (skrytek)
 obudowa i klapka RAL 8002
 drzwiczki RAL 1001



model: **SL110X5** (skrytek)
 obudowa i klapka RAL 7012
 drzwiczki RAL9006



Wysokość skrzynki w zależności od ilości skrytek, wymiar "H"

model SL110

skrzynka 3 skrytkowa: $H_3 = 39$ cm
 skrzynka 4 skrytkowa: $H_4 = 51$ cm
 skrzynka 5 skrytkowa: $H_5 = 63$ cm
 skrzynka 6 skrytkowa: $H_6 = 76$ cm
 $T = 28$ cm

Opis produktu

Skrzynka lokatorska wieloskrytkowa, montowana na przegrodach budowlanych wewnątrz pomieszczeń. Produkowana w wersji od trzy do sześcioskrytkowej.

Wysokość drzwiczek dla SL110: 110 mm.

Budowa

Korpus skrzynki wykonany jest z blachy profilowanej, zapewniając tym samym sztywność konstrukcji. Drzwiczki skrzynki wyposażone są w uchylną samopowrotną klapkę chroniącą przesyłkę wewnątrz skrytki. Szyldy z bezbarwnego tworzywa służą do oznaczenia lokalu właściciela skrytki i do podglądu korespondencji. W wersji alternatywnej szyldy mogą być zastąpione ażurami, wówczas numerację drzwiczek nanosi się trwałą metodą sitodruku.

