

POŁOŻENIE ZAWORU 52  
W PŁASZCZYŹNIE BOCZNEJ  
( DO MONTAŻU BEZ POKRYW )



## OPIS PRODUKTU

- I)  
WERSJA WYKONANIA HYDRANTU:  
- uniwersalna; drzwi otwierane na lewą i prawą stronę (po obrocie szafki o 180°),  
- zasilanie jednym zaworem hydrantowym ZH-52 z pozycji poziomej lub pionowej  
- otwory zasilające (zaślepienie) wykonane są na wszystkich czterech bokach szafki.

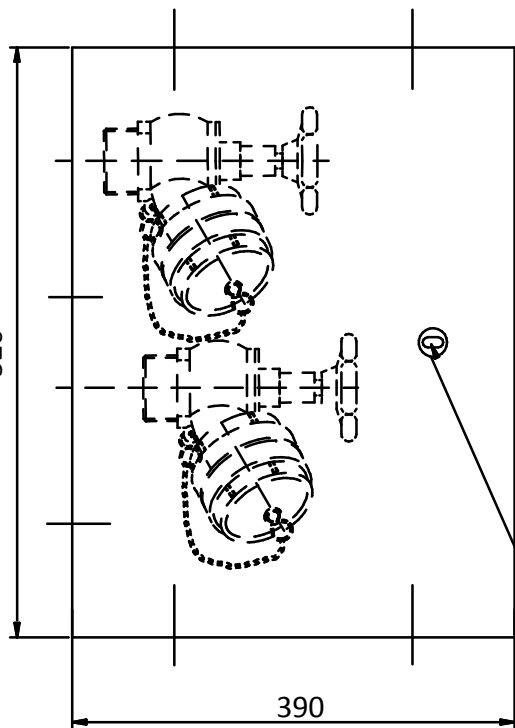
- II)  
RODZAJE DRZWI HYDRANTU:  
- wykonanie pełne.

- III)  
RODZAJ ZAMKA:  
- otwierany toporkiem strażackim.

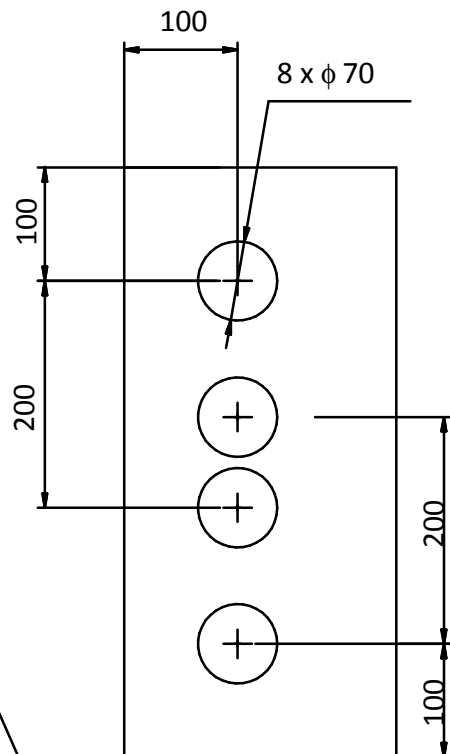
Nazwa wytwórcy METAKO sp. z o.o.  
ul. Wierzbowa 3a  
22-100 Chełm  
tel.: 82 565 29 38

Nazwa SZAFKA NA ZAWÓR HYDRANTOWY 52  
Symbol SHZ-NT 403222

520



390



100

8 x φ 70

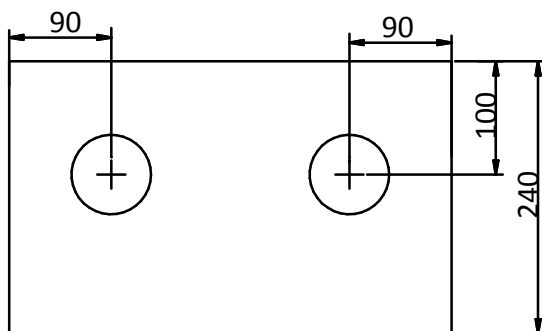
100

200

200

100

Zamek obrotowy  
(pod topór strażacki lekki)



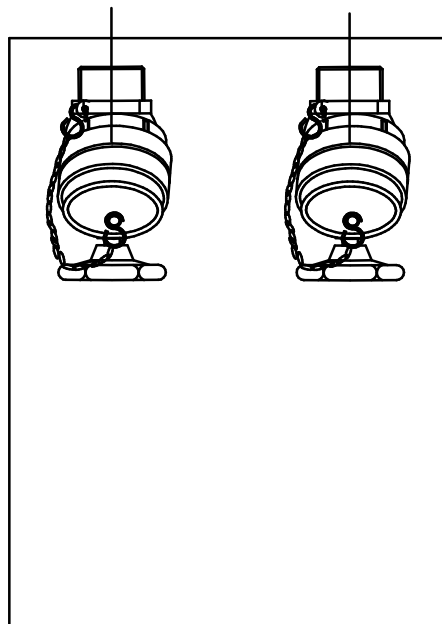
90

90

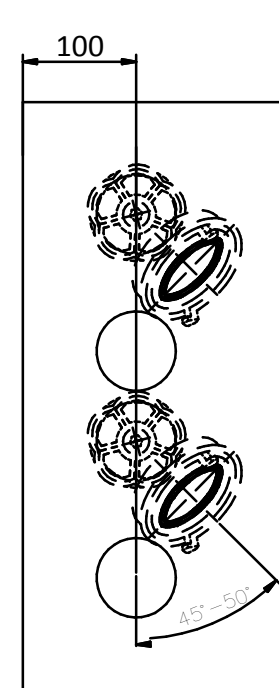
100

240

położenie zaworów 52  
w płaszczyźnie frontowej  
zasilanie od góry



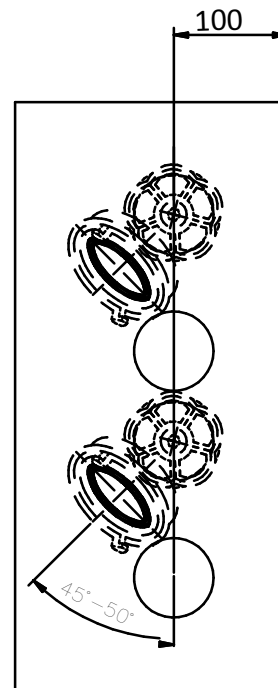
położenie zaworów 52  
w płaszczyźnie bocznej  
zasilanie lewostronne



100

45°-50°

położenie zaworów 52  
w płaszczyźnie bocznej  
zasilanie prawostronne



100

45°-50°

### OPIS PRODUKTU

- I)  
WERSJA WYKONANIA HYDRANTU:  
- zasilanie jednym lub dwoma zaworami hydrantowym ZH-52 z pozycji poziomej lub pionowej  
- otwory zasilające (zaślepienie) wykonane są na wszystkich czterech bokach szafki.
- II)  
RODZAJE DRZWI HYDRANTU:  
- wykonanie pełne.
- III)  
RODZAJ ZAMKA:  
- otwierany toporkiem strażackim.

Nazwa wytwórcy METAKO sp. z o.o.  
ul. Wierzbowa 3a  
22-100 Chełm  
tel.: 82 565 29 38

Nazwa SZAFKA NA ZAWÓR HYDRANTOWY 52

Symbol SHZ-NT 523924